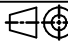
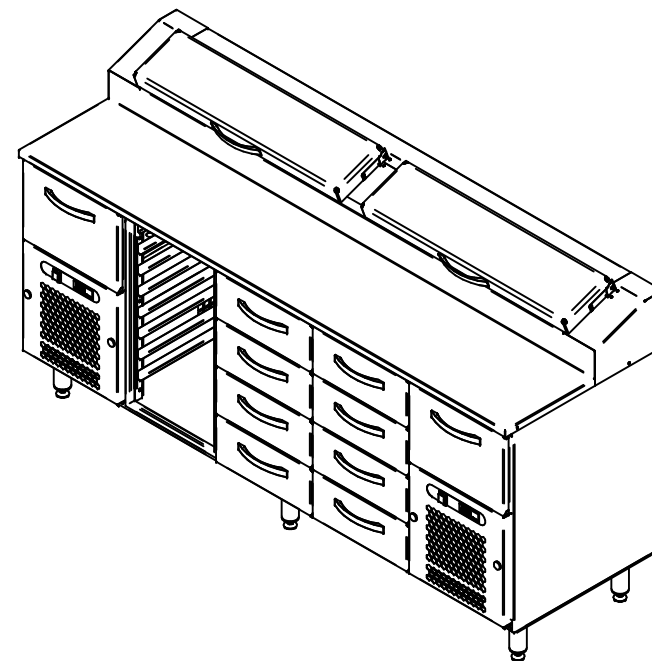
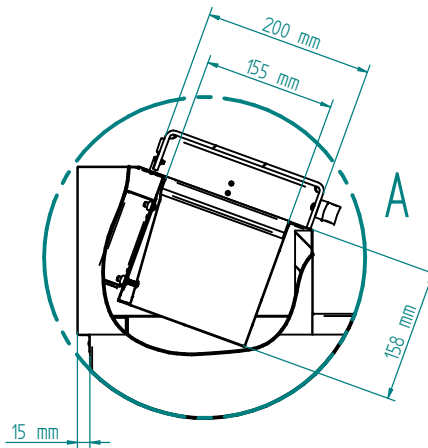
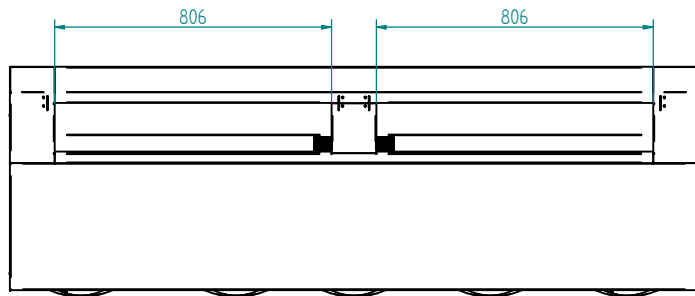
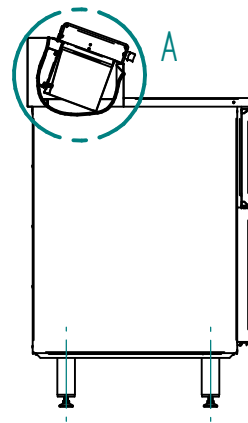
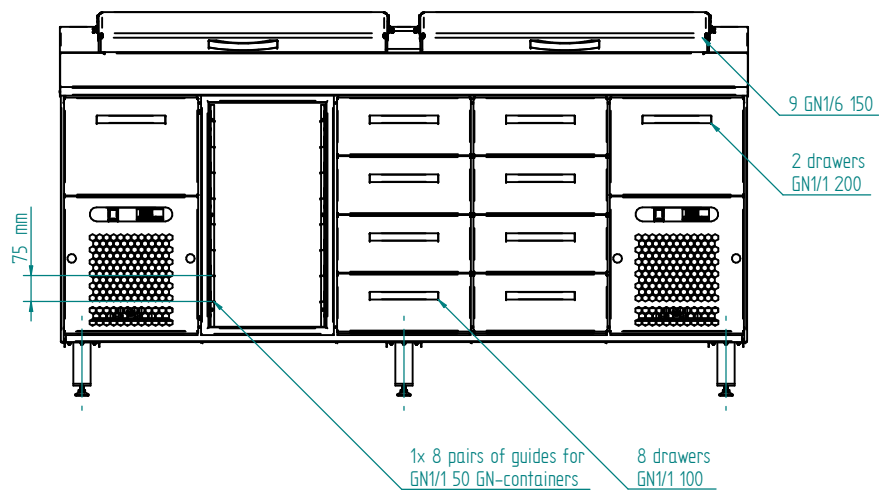


| | | | | | |
|---|----------------------|---------|---|------|------|
|  | Materjal | Mass | 231 kg | Moot | 1:22 |
| Teostas | 14.06.2018 Karoliine | Nimetus | <h1>KTL-20110</h1> <h2>INOX BALTIC</h2> | | |
| Tellija | | | | | |
| Objekt | | | | | |
| Tellimuse nr. | | | | | |
| Positsioon | | | | | |
| Tahtaeg | | Leht | 1 / 2 | A4 | |
| Kogus | | | | | |



| | | | | | |
|---------------|----------------------|---------|---|------|------|
| | Materjal | Mass | 231 kg | Moot | 1:22 |
| Teostas | 14.06.2018 Karoliine | Nimetus | <p style="text-align: center; font-size: 24px; color: teal;">KTL-20110</p> <p style="text-align: center; font-size: 24px; font-weight: bold; color: red;">INOX BALTIC</p> | | |
| Tellija | | | | | |
| Objekt | | | | | |
| Tellimuse nr. | | | | | |
| Positsioon | | | | | |
| Tahtae | | Leht | 2 / 2 | A4 | |
| Kogus | | | | | |