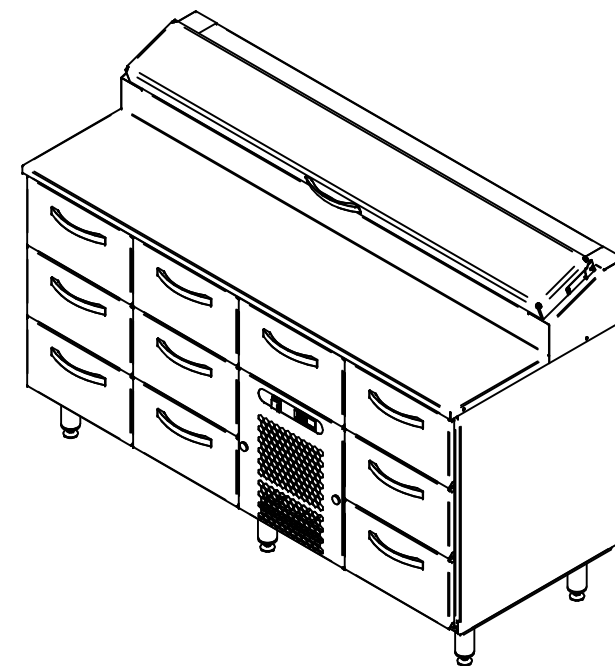
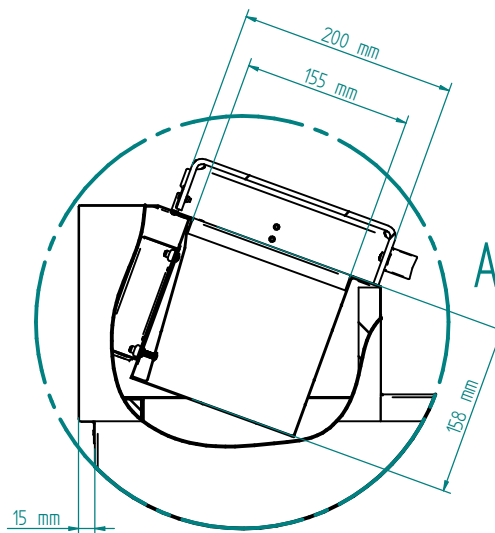
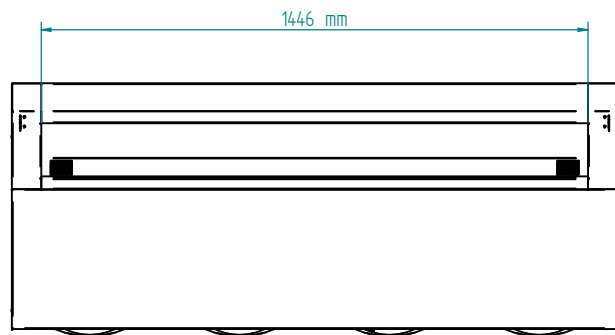
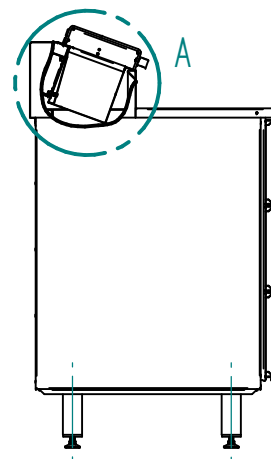
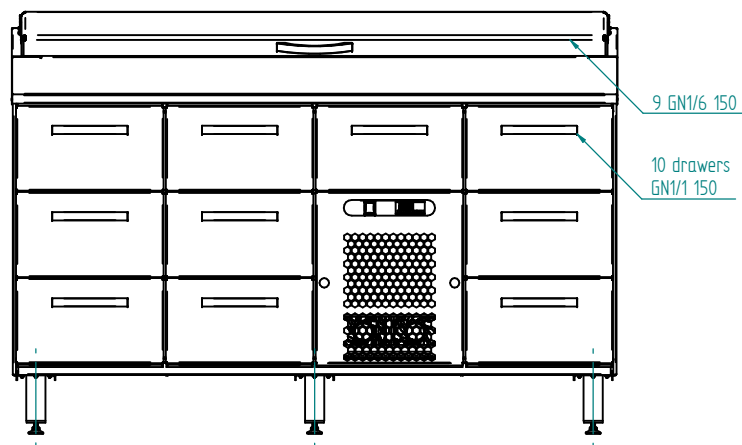
	Materjal	Mass	183 kg	Moot	1:20
Teostas	13.06.2018 Karoliine	Nimetus	KTL-16010 INOX BALTIC		
Tellija					
Objekt					
Tellimuse nr.					
Positsioon					
Tahtaeg		Leht	1 / 2	A4	
Kogus					



	Materjal	Mass	183 kg	Moot	1:1
Teostas	13.06.2018 Karoliine	<div style="text-align: center;"> <h2>KTL-16010</h2> <h1>INOX BALTIC</h1> </div>			
Tellija					
Objekt					
Tellimuse nr.					
Positsioon					
Tahtaeg		Leht	2 / 2	A4	
Kogus					